

目 录

一、概述	(1)
二、使用环境	(1)
三、主要技术参数	(1)
四、型号及规格	(1-2)
五、系统工作原理	(2)
六、使用方法故障处理	(2-4)
七、系统方框图	(5)
八、电气原理图	(6)
九、电气接线图A	(7)
十、电气接线图B	(8)
十一、功能原理图	(9)
十二、同步原理图	(10)
十三、安装尺寸图	(11)
十四、X4端口功能图	(11)
十五、产品目录A	(12)
十六、产品目录B	(13)
十七、公司位置图	(14)

公司简介

公司专业生产节能型直流电机调速,力矩电机控制器机电一体化成套控制系统;工业自动生产线电气控制自控系统,线缆生产线电气控制系统,直流传动柜,温控柜等。

产品是在引进吸收西门子公司SIMREG-K与MODULPAC-C先进技术基础上,研制而成的新型,通用型,适合国内情况的常规产品。

主要产品:

- * ZKS型单相直流电机调速装置ZKS-0.3KW-7.5KW(适配指针表与数显表)
- * ZKS型二相直流电机调速装置ZKS-2.2KW-7.5KW
- * ZKS型三相直流电机调速装置ZKS-15A-400A/440V
- * ZKS01型直流传动柜ZKS01-300A-2000A
- * KTS型力矩电机控制器KTS-6A-200A
- * KTS型力矩电机控制机芯KTS-12A-200A
- * ZKS02型塑胶线生产线控制柜35型-90型
- * ZKS02型线缆生产线控制柜65型-150型
- * ZKS02型线缆生产线电源柜
- * DKS型单相功率电子调节器DKS-1KW-10KW
- * DKS型二相功率电子调节器DKS-7.5KW-60KW
- * GM01型温控炉控制系统GM01-30KW-500KW
- * GM02型真空炉、淬火炉、网带炉控制系统
- * GGD型、GCK型低压电气开关柜

公司产品多年来已广泛使用于轻工、纺织、造纸、化工、冶金、线缆、拉丝、橡塑、医药、包装等行业。公司一贯奉行“质量第一、客户第一、信誉第一”的宗旨,热情欢迎国内外交、直流电机制造商配套使用,并诚征各地经销。

一、概述

ZKS-III型和MODULPAC-C三相直流调速装置是引进吸收西门子公司SIMOREG-K和MODULPAC-C先进技术的基础上，研制而成的高科技产品。

本装置采用进口IC高集成电路、双闭环调速控制方式并具有缺相、欠压、相序监控和极值报警保护系统。

该装置性能可靠、体积小、动态响应速度快、调速范围广、是跨世纪的最新调速装置。

该装置广泛适用于冶金、机械、轻工、化工、纺织、印染、线缆、橡塑、造纸、服装、食品加工、制药等工业领域。

二、使用环境

- 1、海拔高度小于1000M。
- 2、环境湿度小于85%（相当于 $20^{\circ}\text{C} \pm 5^{\circ}\text{C}$ ）。
- 3、运行温度： $-5^{\circ}\text{C} \sim 40^{\circ}\text{C}$ 。
- 4、周围没有导电性尘埃、爆炸性介质、腐蚀性物质及破坏性气体的场所。
- 5、交流电网为正弦波，电网电压幅值持续波动范围不超过 $\pm 5\%$ ，频率波动范围不超过 $50\text{HZ} \pm 2\%$ 。
- 6、安装在无剧烈振动（振动加速度不超过 5m/s.s ）

三、主要技术参数

A、静态精度

电网电压波动 $\pm 5\%$ ，频率变化 $\pm 1\text{HZ}$ ，负载变化 $\pm 15\%$ ，温度变化 $\pm 10^{\circ}\text{C}$ 时，系统静态精度 $1/1000$ 。

B、动态速降

在上述条件下，最大的动态速降 $\Delta n/n < 2\%$ 。

C、动态调整时间

在上述条件下，最大的调整时间 $\Delta t < 0.5\text{S}$ 。

D、动态精度

在上述条件下， $\Delta n/n \times \Delta t < 2\%$ 。

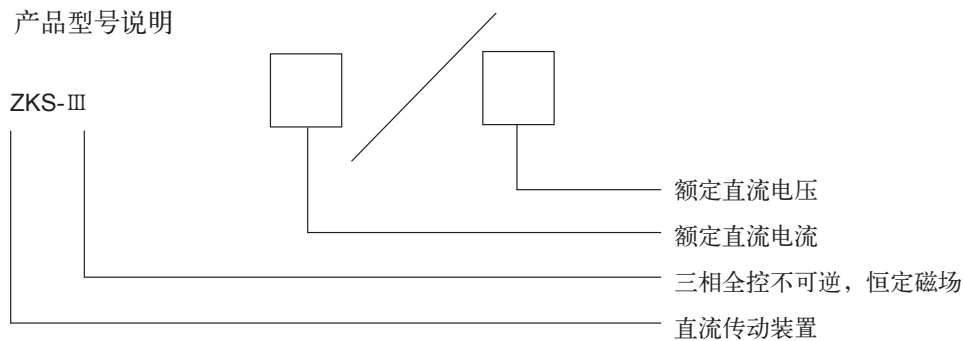
E、稳态精度

开车24小时内速度漂移 $< \pm 0.5\%$ 。

F、调速范围为1：25。

四、型号及规格

1、产品型号说明



2、产品规格及主要技术参数（见表一）

规格及型号	输入电压 (V)	输出电压 (V)	输出电流 (A)	电机功率 (KW)	励磁电流 (A)	外型尺寸 (mm)
ZKS 15/440	3 ϕ 380	440	15	7.5	4	320 \times 286 \times 150
ZKS 30/440	3 ϕ 380	440	30	10	4	320 \times 290 \times 155
ZKS 40/440	3 ϕ 380	440	40	13	5	320 \times 290 \times 155
ZKS 60/440	3 ϕ 380	440	60	30	8	320 \times 290 \times 155
ZKS 75/440	3 ϕ 380	440	75	35	10	320 \times 290 \times 155
ZKS 90/440	3 ϕ 380	440	90	37	12	320 \times 290 \times 155
ZKS 110/440	3 ϕ 380	440	110	42	15	320 \times 290 \times 155
ZKS 125/440	3 ϕ 380	440	125	55	15	320 \times 290 \times 155
ZKS 160/440	3 ϕ 380	440	160	70	16	610 \times 285 \times 235
ZKS 200/440	3 ϕ 380	440	200	75	16	610 \times 285 \times 235
ZKS 250/440	3 ϕ 380	440	250	90	18	610 \times 285 \times 235
ZKS 300/440	3 ϕ 380	440	300	110	18	610 \times 285 \times 235
ZKS 315/440	3 ϕ 380	440	315	137	20	780 \times 310 \times 265
ZKS 400/440	3 ϕ 380	440	400	175	25	780 \times 310 \times 265
400A以上为控制柜						

五、系统工作原理

- 1、该装置为双闭环自动调节系统，速度给定电位器R1的给定电压USP与测速反馈电压UF相比较，其差值输入速度性调节器，经速度调节器后的输出作为电流调节器的给定值。电流反馈取自电流互感器经整流后与电流给定值比较，其差值输入电流调节器，由电流调节器的输出电压控制触发器，使其触发脉冲进行移相，以改变功率组件的输出电压，从而控制电机转速，使电机转速与给定值一致，实现速度自动调节。
- 2、装置具有停车调节器锁零和脉冲封锁信号，以保证装置在无开车信号时无直流电压输出。并没有缺相、欠压、相序监控等保护环节，一旦出现上述情况，立即对调节器锁零，封锁脉冲，调节器均设有正负限幅电路，可根据负载要求调节整定，调节器部分采用LM348集成电路，具有响应频率高的特点，触发部分采用高集成触发器TCA785，具有锯齿波和双脉冲波形，使控制系统有良好的线性度和很强的抗干扰能力。
- 3、控制板与逻辑板、通道板之间的电信号均通过可靠性高的接插件和扁平电缆连接，给检查维修及调换功率模块带来方便。
- 4、控制板装有一只既提供电源又提供同步信号的变压器，经变压器变压整流后提供+24V、+15V、+10V的直流工作电源和保护检测信号。
- 5、电动机的励磁供电系统用AC380V或220V单相桥式整流电路。

六、使用方法故障处理（ZKS型）

- 1、使用前必须先检查装置外形是否完好无损，连接电缆和接线是否脱落，外接配线是否正确，通电前应仔细阅读使用说明书。
- 2、装置应垂直安装，以保护空气对流，有利散热，上下方与其物件距离必须符合本装置的安装要求。
- 3、本装置装入箱、柜内使用时，箱、柜内温度不得超过本装置环境温度的要求。
- 4、使用时应详细阅读ZKS—Ⅲ电气原理图。

- (1) L1、L2、L3为主回路三相交流380V或500V电源，2L1、2L2、2L3为三相交流380V控制电源，两者相互应保持一一对应关系，若相序错误则主控板上红灯亮，经改接相序正确则红灯灭。
- (2) A1、A2为装置输出直流电压。
- (3) L1、N(L2)为励磁输入交流电源，一般为220V亦可改为380V。
- (4) F1、F2内装置励磁直流输出。
- (5) 51、52、53为故障连锁点输出。
- (6) 主控板X3接线端子功能（见表二）

端子号	功 能	备注
1	接地端子	PE
2	-24V 电源	N24
3	-15V 电源	N15
4, 5, 6	0V 电源	M24, M15, M
7	+15V 电源	P15
8	+24V 电源	P24
9	-10V 电源	N10
10	外接速度输入 0-10V	Usp2
11	速度输入信号 0-10V	Usp1
12	速度反馈 10-30V 信号输入	Nf
13	速度反馈 35-85V 信号输入 (补接 R10)	Nf
	速度反馈 85-200V 信号输入	Nf
14	外接电流环给定输入调节器释放信号 (外控电流极限值 0-10V)	Isp
15	系统启动控制 12-30V	FR
16	P10, N10, M 内部先接端	
17	外部脉冲封锁	
18	+10V 电源	P10

(7)一般故障处理（见表三）

序号	故障现象	故障原因	处理方法
1	控制电源接通主控板, A1板发光二极管 V102 亮	1> 进线电源相序不对 2> 进线电源缺相或欠压	改变进线电源相序, 使进线电源不缺相或使进线电源电压正常
2	输出电压偏低	1> 导通角 G 限制偏小。 2> 反馈信号偏大。 3> 整流桥输出波形不完全。 4> 给定电压偏低。 5> 电流限制过大。	调主控板 A1 板电位器 R 6。 调主控板 A1 板电位器 R 1。 检查触发线连接是否良好, 更换触发器及相关器件。 测检查端子 X103-11 [#] 脚判断 调主控板 A1 板电位器 R 3
3	转速不平稳, 有振荡。	1> 测速机安装不当或本身有质量问题。 2> 动态参数未调好。	重新安装或更换测速机。 调整动态参数, 反复调整 R2 或 R5 使之达到稳定状态, 若调整范围不够, 可改变焊架上 C6, R22 的值或 C3, R15 的值。
4	电机失控。	1> 测速信号无或极性不对 2> 励磁无。	使正确极性的测速机信号进入主控板 A1 检查励磁回路, 排除故障。

(8)主控板各电位器的功能（见表四）

序号	电位器	代号	性质	功能	方法	
1	R1	Nmax	转速反馈深	最高转速稳定	顺时针增大	
2	R2	Vpn	转速环 P1 参数调节	转速环动态稳定	顺时针 kpn 增大	
3	R3	+1max	转速环输出正限幅	正向最大电流整定	顺时针电流增大	
4	R4	-1max	转速环输出负限幅	反向最大电流整定	顺时针电流增大	
5	R5	Vpi	电流环 P1 参数调节	电流环动态稳	顺时针 ki 增大	
6	R6	w	最小导通角设定	最低输出电压	顺时针电压增大	W=155°
7	R7	g	最大导通角设定	最高输出电压	顺时针电压增大	W=30°

(9) ZKS—Ⅲ测试端子X103 的静态值（见表五）

端子号	名称	正常工作电压	备注
1	Ur	+1V—+9V	视输出电压大小
2	M	0V	
3	N15	-15V	
4	P15	+15V	
5	Ust	+1V—+9V	视输出电压大小
6	Lsoll 1	0—+10V	视输出电流大小
7	Beg r	0V	
8	Lsoll 2	0—+10V	视电流大小
9	lisf	0—-10V	视电位大小
10	Sperre	+15V	缺相，欠压时为-12V
11	Nist1	0—+10V	视反馈电压大小
12	Nsoll	0—-10V	视给定电压大小
13	P24	+24V	
14	N24	-24V	
15	freig	-13.5V	封锁速电压大小
16	Nist2	0V<-U<10V	视测速电压大小

(10) ZKS—Ⅲ测试参数

1>当电网压降至额定值58%时，调节器封锁，控制器无输出，经延时0.2S后，故障继电器K1工作，

发光二极管V102亮。

2>相序错误或缺相时，调节器和触发器皆封锁，控制器无输出，发光二极管V102亮。

3>电流调节器其比例系数由R5调节：

$0 < R5 < R5_{max}$ 时， $=0.18-1$ 变化 $K1=0.889-0.16$ 变化

$K1=54.6-39.8db$ 变化 $T I=4.1ms$

通过电位器R5、C6、R22对电流调节器进行最佳化调整。

4>转速调节器其比例系数由R2调节：

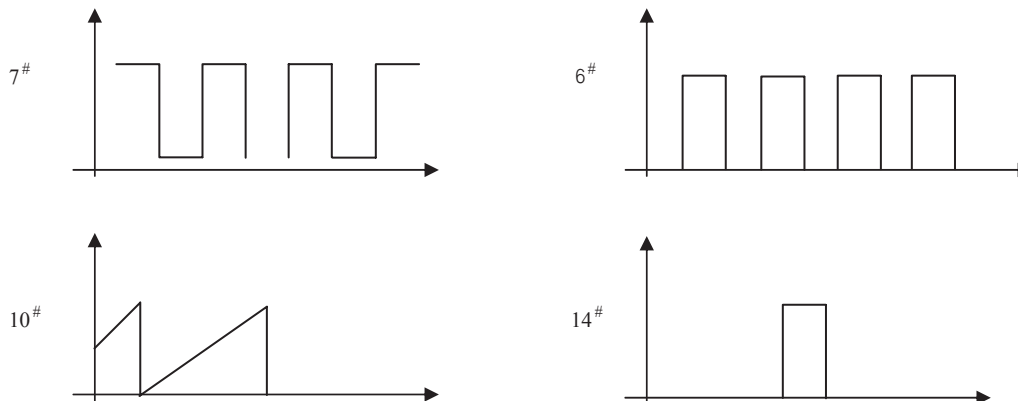
$0 < R2 < R2_{max}$ 时， $Kn=28.9-1.3$ 变化 $KN=39-12db$

$Tu=9.5ms$ ，若调节范围不够时，改变R5、C3可使转速调节特性最佳化

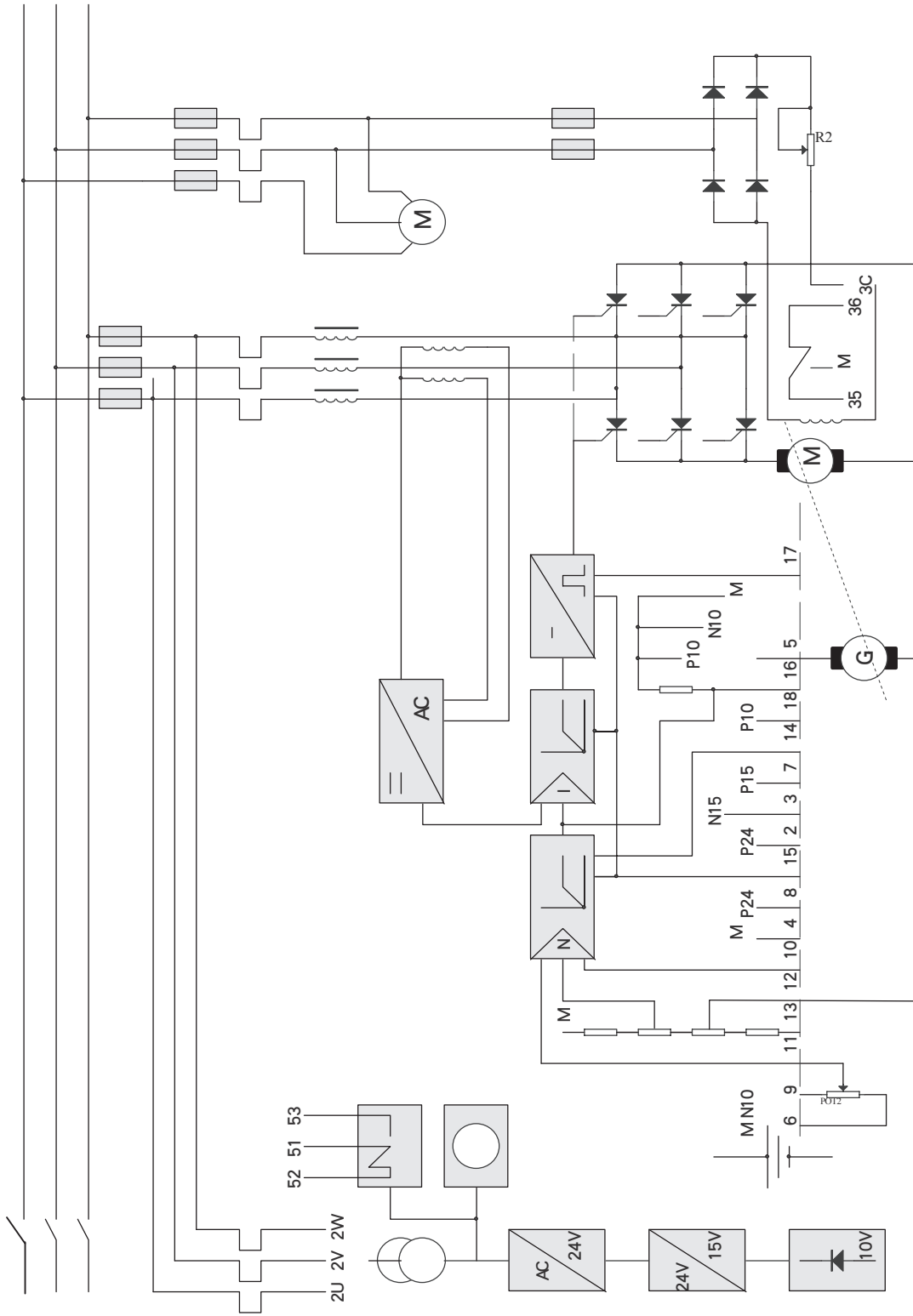
5>触发电路由进口西门子集成器V74、V75、V76组成，脉冲经

7KHZ调制后为脉冲并列触发。

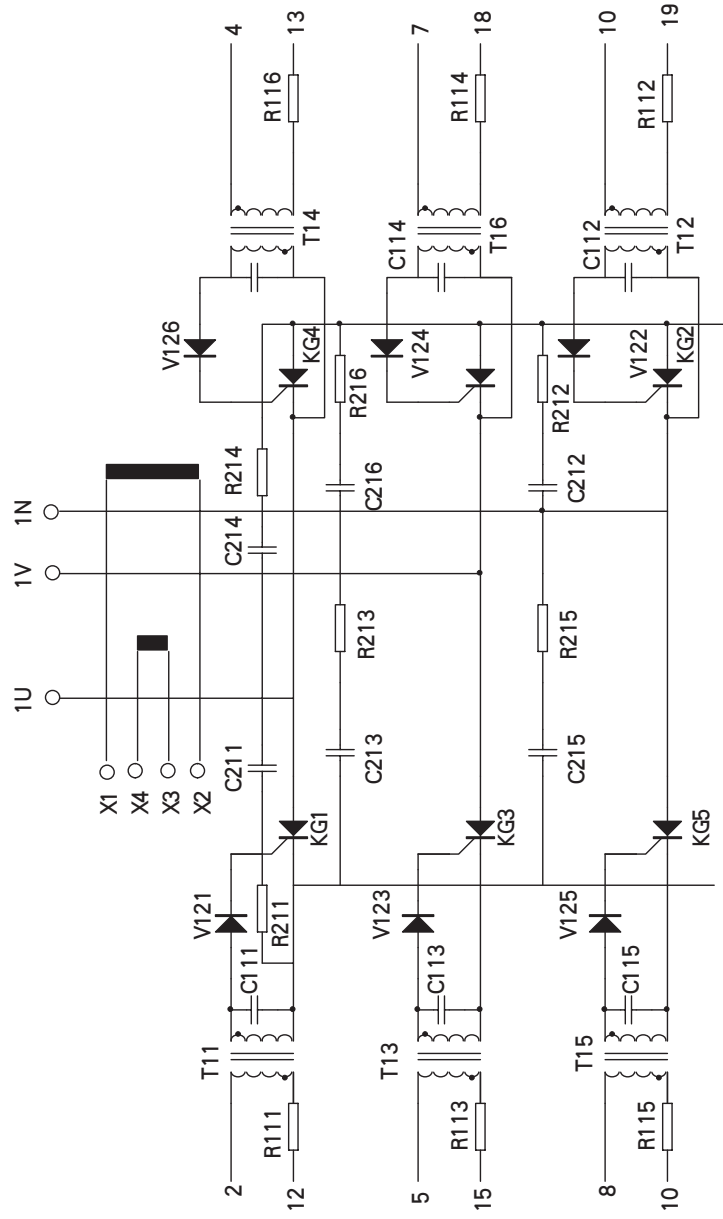
集成触发器V74、V75、V76波形图：



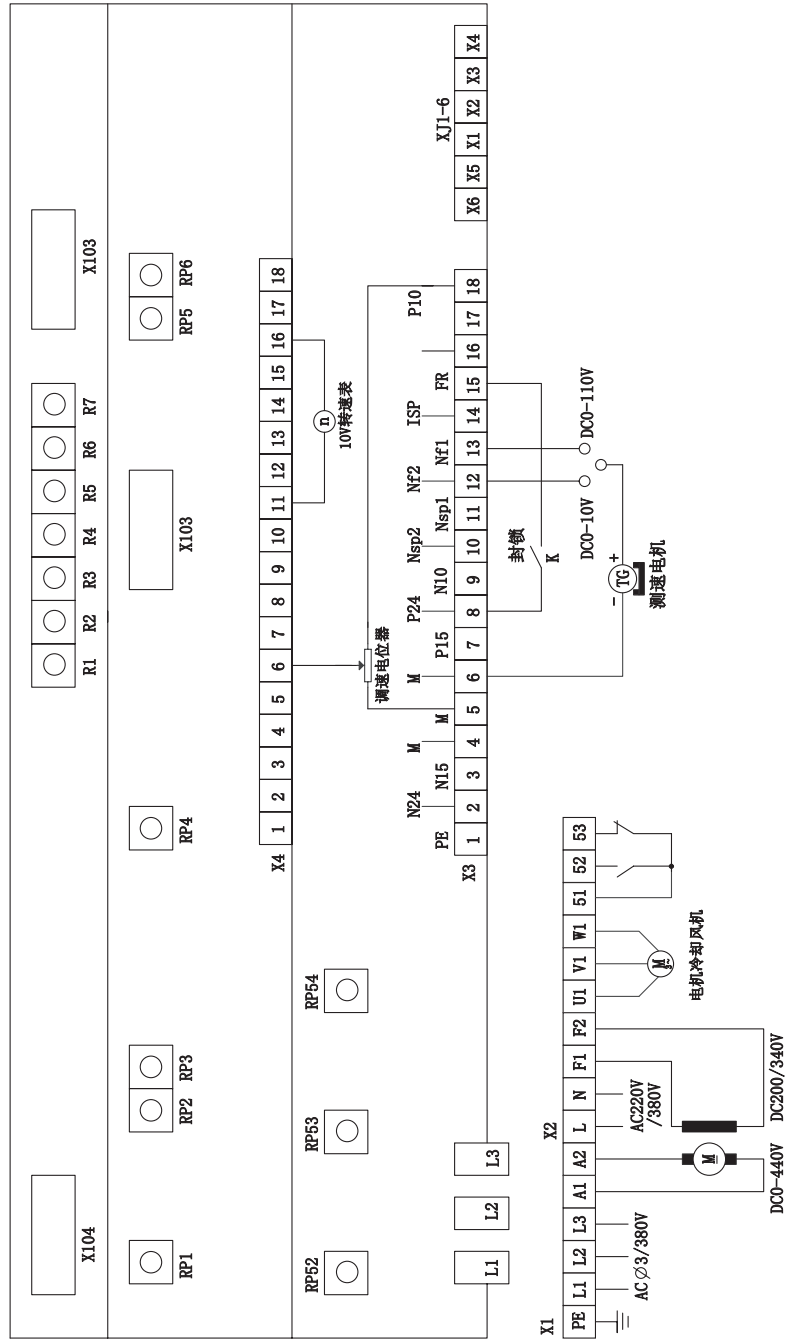
七、系统方框图



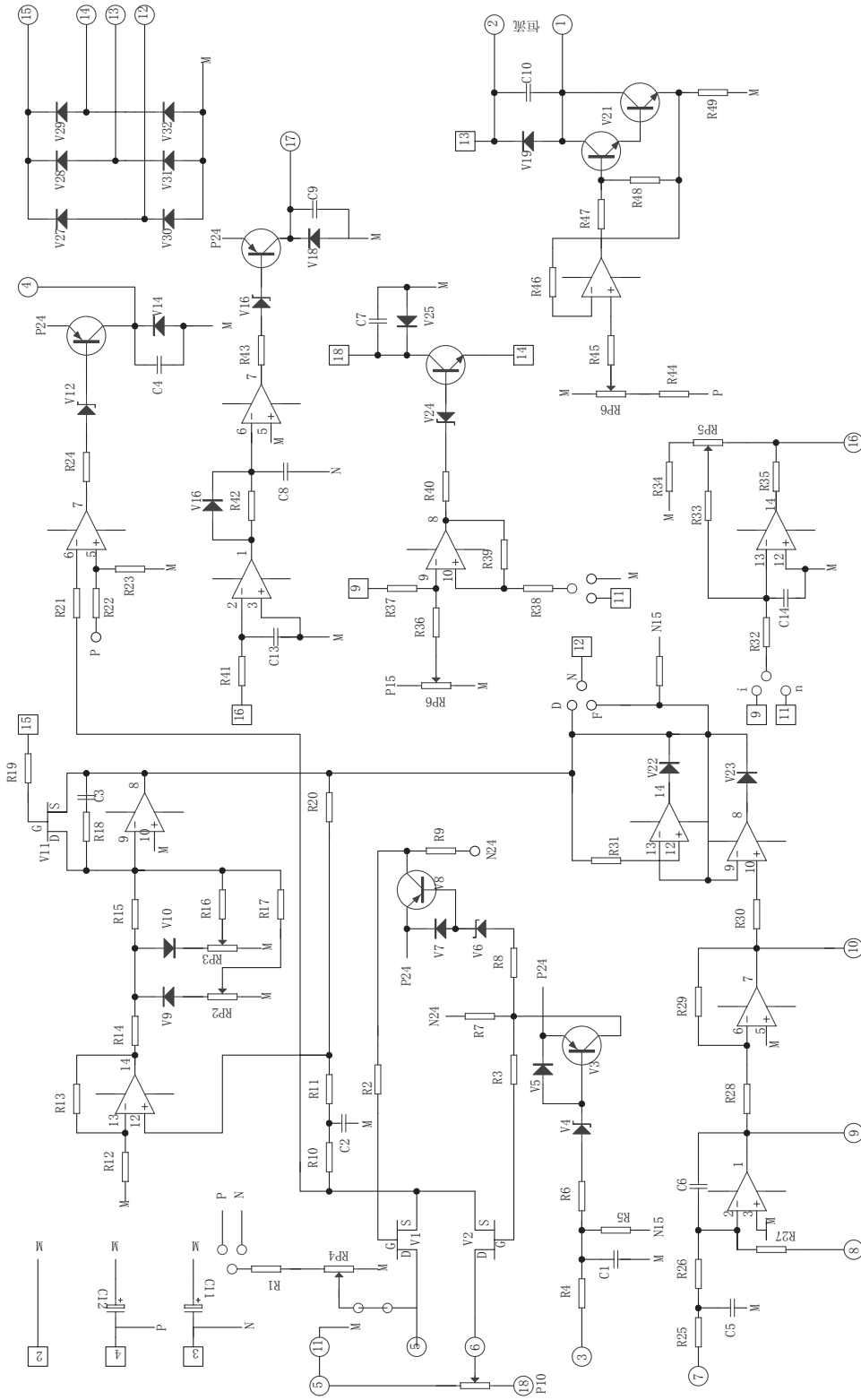
八、电气原理图



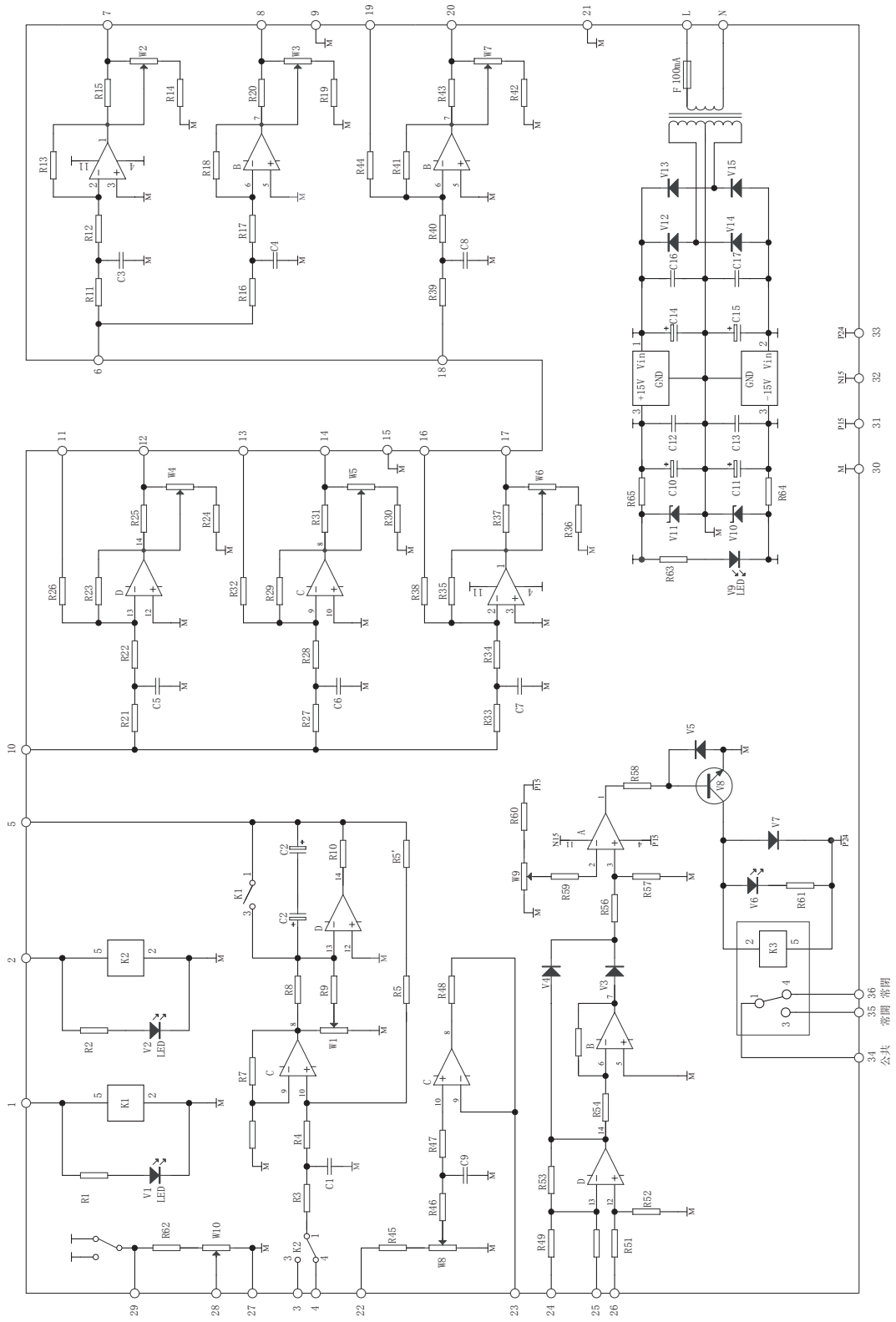
九、ZKS-15A-60A电气接线图



十一、功能原理图



十二、同步原理图



十三、安装尺寸图

产品规格型号	外形尺寸			安装尺寸	
	L长	W宽	H高	X宽	Y长
ZKS-15A/440V	320	286	150	230	295
ZKS-30A/440V	320	290	155	230	295
ZKS-40A/440V	320	290	155	230	295
ZKS-60A/440V	320	290	155	230	295
ZKS-75A/440V	320	290	155	230	295
ZKS-90A/440V	320	290	155	230	295
ZKS-110A/440V	320	290	155	230	295
ZKS-125A/440V	320	290	155	230	295
ZKS-160A/440V	610	285	235	230	580
ZKS-200A/440V	610	285	235	230	580
ZKS-250A/440V	610	285	235	230	580
ZKS-315A/440V	780	310	265	230	740
ZKS-400A/440V	780	310	265	230	740
ZKS-500A/440V	D800	W1000	H2000	W850	D740
ZKS-630A/440V	D800	W1000	H2000	W850	D740
ZKS-800A/440V	D1000	W1200	H2000	W1050	D940
ZKS-1000A/440V	D1000	W1200	H2000	W1050	D940
ZKS-1250A/440V	D1000	W1200	H2000	W1050	D940

十四、X4端口功能图

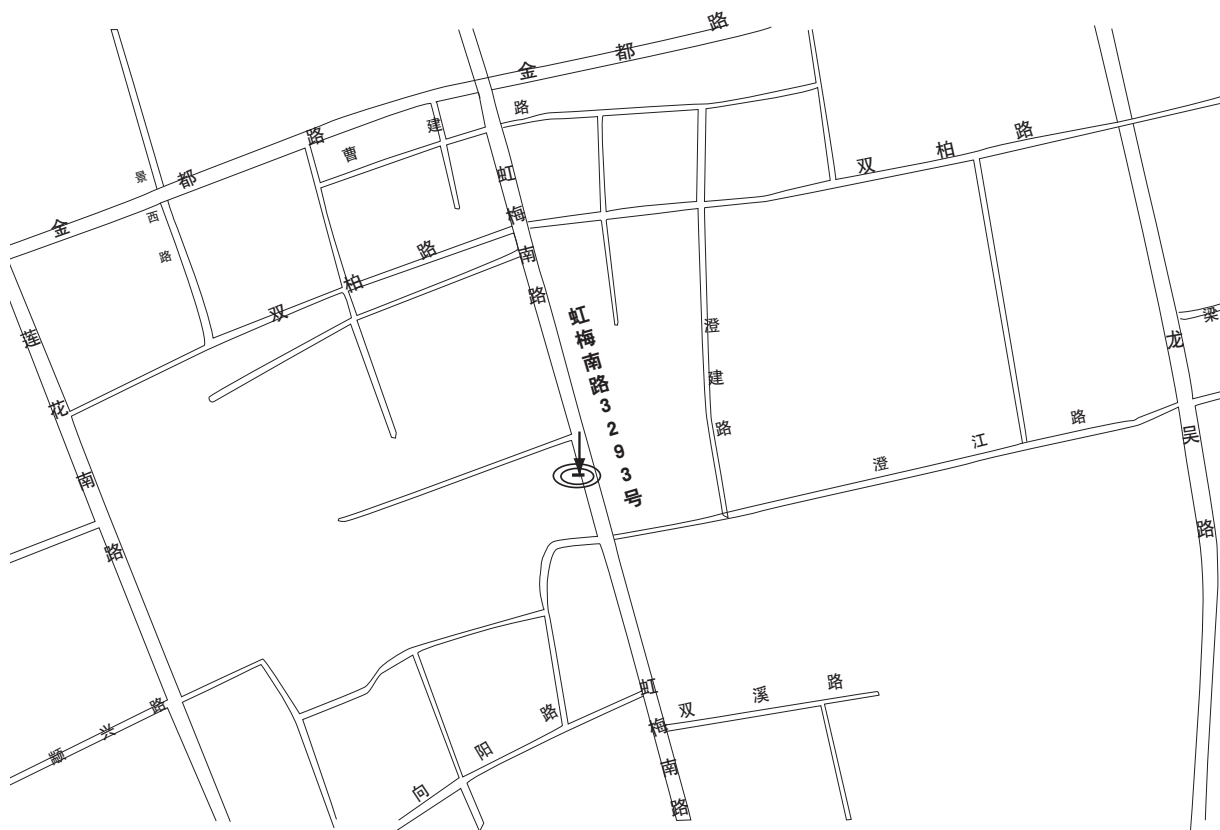
端口号	功能	技术指标	用途	备注
1	恒流源	P24		
2	恒流源	0-50mA		
3	输入切换	P24时, 5#输入 开路时, 6#输入	给定切换	
4	零速输出	24V<50mA	零速封锁	
5	第二给定输入	0-±10V	给定信号	
6	第一给定输入	0-±10V	给定信号	
7	来自上一分部输出	0-±10V	分部传动	
8	速度微调	+25% 10K电位器	分部传动	
9	速度微调	+25% 10K电位器	分部传动	
10	送往下一分部输出	0-±10V	分部传动	
11	模拟地	M	共同地线	
12	交流测速机输入	<200V	交流测速机	
13	交流测速机输入	<200V		
14	交流测速机输入	<200V		
15	直流输出	<200V	交流测速机	
16	模拟显示输出	±10V	电表指示	
17	释放延时输出	24V<50mA	延时关断	
18	极限输出	24V<50mA	报警或跳闸	

十五、产品目录表A

名称	型号与规格	类别	仪表指针		仪表数显		台式指针		台式数显		柜装机芯						
			电压	测速	电压	测速	电压	测速	电压	测速	DC 0-180V			DC 0-260V			
											普通	隔离	多功能	普通	隔离	多功能	
ZKS型 可控硅 直流电 机调速 器	ZKS-0.3KW	单环	*		*						*	*	*				
	ZKS-0.5KW	单环	*		*						*	*	*				
	ZKS-1.1KW	单环	*		*						*						
	ZKS-1.5KW	双环	*	*	*	*	*	*	*	*	*	*	*	*	*	*	*
	ZKS-2.2KW	双环	*	*	*	*	*	*	*	*	*	*	*	*	*	*	*
	ZKS-4KW	双环	*	*	*	*	*	*	*	*	*	*	*	*	*	*	*
	ZKS-5.5KW	双环	*	*	*	*	*	*	*	*	*	*	*	*	*	*	*
	ZKS-7.5KW	双环										*	*	*	*	*	*
	KTS-6A	Y型	*				*					*					
	KTS型 力矩电 机调速 器 AC380V	KTS-12A	Y型	*				*				*					
KTS-20A		Y型	*	*			*	*			*	*	*	*	*	*	*
KTS-32A		Y型					*				*						
KTS-45A		Y型					*	*			*	*	*	*	*	*	*
KTS-100A	Y型					*	*			*	*	*	*	*	*	*	

十六、产品目录表B

名称	型号与规格	模拟不可逆		改装或代购		可自由选择		其它
		SIMOREG-K	MODULPAC-C	可逆	不可逆	可逆	不可逆	
直 流 驱 动	ZKS-15A/440V	*	预订	*	*	*	*	*
	ZKS-30A/440V	*	预订	*	*	*	*	*
	ZKS-40A/440V	*	预订	*	*	*	*	*
	ZKS-60A/440V	*	预订	*	*	*	*	*
	ZKS-75A/440V	*	预订	*	*	*	*	*
	ZKS-90A/440V	*	预订	*	*	*	*	*
	ZKS-110A/440V	*	预订	*	*	*	*	*
	ZKS-125A/440V	*	预订	*	*	*	*	*
	ZKS-160A/440V	*	预订	*	*	*	*	*
	ZKS-200A/440V	*	预订	*	*	*	*	*
	ZKS-250A/440V	*	预订	*	*	*	*	*
	ZKS-315A/440V	*	预订	*	*	*	*	*
ZKS-400A/440V	*	预订	*	*	*	*	*	
ZKS-500A/440V	*	预订	*	*	*	*	*	
ZKS-630A/440V	*	预订	*	*	*	*	*	
ZKS-800A/440V	*	预订	*	*	*	*	*	
ZKS-1000A/440V	*	预订	*	*	*	*	*	
ZKS-1250A/440V	*	预订	*	*	*	*	*	
ZKS02型线缆生产线			*				预订	
GGD与GCK型低压电气配电柜			*				预订	
GM01型电阻性温控柜			*				预订	
GM02型电感性温控柜			*				预订	
真空炉、淬火炉、网带炉			*				预订	



地址：上海市闵行区虹梅南路3293号
电话：021-33506809 传真：021-33506555
Http: www.sh-mutian.com
E-mail: gsd@sh-mutian.com
邮编：201108